

## Cuisson modulaire FryTop gaz plaque inclinée lisse au chrome brossé 400 mm, contrôle thermostatique

REPÈRE # \_\_\_\_\_

MODELE # \_\_\_\_\_

NOM # \_\_\_\_\_

SIS # \_\_\_\_\_

AIA # \_\_\_\_\_



372320 (Z7IIKAAOMCA)

FryTop gaz plaque inclinée  
lisse au chrome brossé 400  
mm, contrôle thermostatique,  
grattoir inclus

### Description courte

#### Repère No.

A installer sur bases ouvertes ou en pont. Surface de cuisson lisse en chrome brossé. Convient pour être utilisé avec du gaz naturel ou GPL. Plage de température de 100 ° C à 280 ° C. Tiroir amovible sous la surface de cuisson pour la collecte de graisse. Panneaux extérieurs en acier inoxydable avec finition Scotch Brite. Plan de travail emboutie d'une pièce en acier inoxydable de 1,5 mm d'épaisseur. Bords latéraux à angle droit pour permettre une jonction affleurante entre les unités.

### Caractéristiques principales

- Peut être installé sur un soubassement neutre ou sur un système pont ou une installation en suspendu.
- Large trou de vidange sur la surface de cuisson permettant l'évacuation des graisses dans un tiroir récupérateur d'une capacité de 1 L placé en façade.
- Grand bac de récupération des graisses disponible comme accessoire optionnel, pouvant être installé sous l'élément supérieur, dans un soubassement neutre.
- Dosseret haut en inox à l'arrière et sur les côtés de la surface de cuisson. Le dosseret se démonte facilement pour le nettoyage.
- Allumage piézo pour une sécurité supplémentaire.
- Appareil pouvant fonctionner au gaz naturel ou GPL. Livré prédisposé gaz naturel + 1 jeu d'injecteurs GPL fourni.
- Protection contre les projections d'eau IPX4
- Zone frontale de frémissiments
- Plage de température entre 100°C et 280°C
- Surface de cuisson en chrome brossé, très résistante aux rayures et facile de nettoyage
- Racloir pour plaque lisse en dotation
- Convient pour une installation sur un comptoir.

### Construction

- Surface de cuisson entièrement lisse
- Surface de cuisson épaisseur 12mm, chrome brossé pour des résultats parfaits et une grande facilité d'utilisation
- Panneaux extérieurs en acier inox avec fini Scotch-Brite.
- Plan de travail en inox embouti d'une seule pièce, épaisseur 1,5 mm.
- Le modèle possède des bords à angle droit permettant un assemblage à joints lisses entre les éléments, éliminant ainsi les espaces et les pièges à salissure.

APPROBATION: \_\_\_\_\_

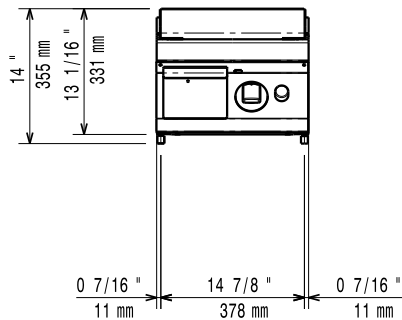
## Accessoires inclus

- 1 X Racloir pour plaque lisse PNC 164255

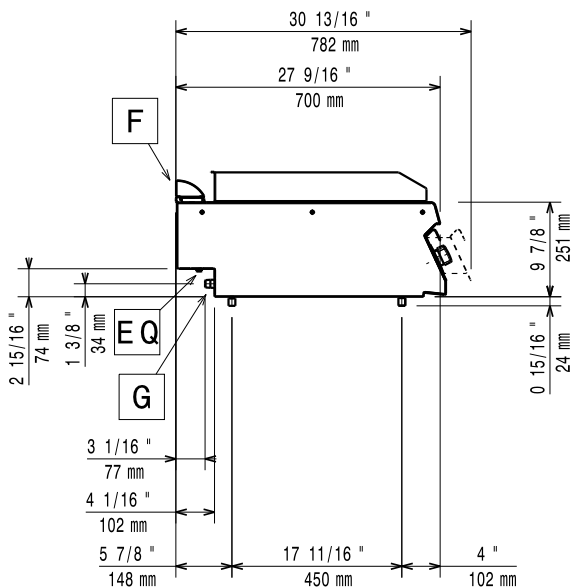
## Accessoires en option

- Racloir pour plaque lisse PNC 164255
- Kit de jonction PNC 206086
- Cheminée diamètre 120 mm PNC 206126
- Bague de raccordement pour le conduit à fumée PNC 206127
- Support pour système "pont" de 800 mm PNC 206137
- Support pour système "pont" de 1000 mm PNC 206138
- Support pour système "pont" de 1200 mm PNC 206139
- Support pour système "pont" de 1400 mm PNC 206140
- Support pour système "pont" de 1600 mm PNC 206141
- Support pour système "pont" de 400 mm PNC 206154
- Main courante frontale 400 mm PNC 206166
- Main courante frontale 800 mm PNC 206167
- Dépose assiettes de 400 mm PNC 206185
- Dépose assiettes de 800 mm PNC 206186
- Main courante frontale 1200 mm PNC 206191
- Main courante frontale 1600 mm PNC 206192
- Main courante pour côtés gauche et droit PNC 206240
- Mître pour élément 400 mm PNC 206303
- Bague de raccordement pour 1/2 module, diamètre 120mm PNC 206310
- Couple de caches latéraux H 250 MM PNC 206320
- Kit Récipient huile/ matière grasse pour fry top PNC 206346
- Filet grille cheminée, 400mm (EVO 700/900) PNC 206400
- - NOT TRANSLATED - PNC 206455
- - NOT TRANSLATED - PNC 206466
- Régulateur de pression pour version gaz PNC 927225

**Avant**

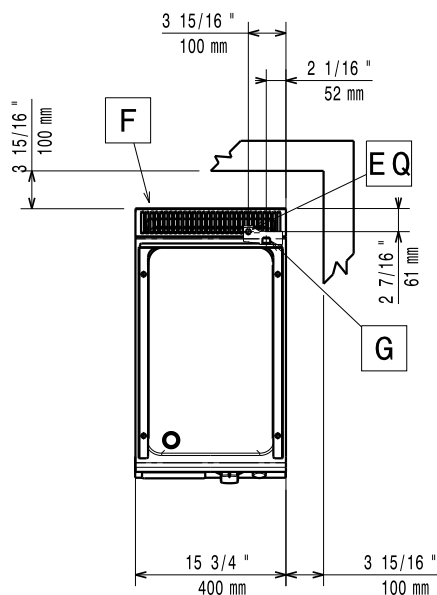


**Côté**



EQ = Vis équipotentiel  
G = Connexion gaz

**Dessus**



**Gaz**

Puissance gaz :	
372320 (Z7IIKAAOMCA)	7 kW
Prédisposé en standard :	Gaz naturel
Type de gaz Option :	GPL
Raccordement gaz :	1/2"

**Informations générales**

Largeur surface cuisson :	330 mm
Profondeur surface cuisson :	540 mm
Température de fonctionnement MINI :	100 °C
Température de fonctionnement MAXI :	280 °C
Largeur extérieure	400 mm
Profondeur extérieure	700 mm
Hauteur extérieure	250 mm
Poids net :	40 kg
Poids brut :	44 kg
Hauteur brute :	530 mm
Largeur brute :	460 mm
Profondeur brute :	820 mm
Volume brut :	0.2 m <sup>3</sup>

Si l'appareil est installé à côté ou contre des meubles sensibles à la température ou similaires, un espace de sécurité d'environ 150 mm doit être maintenu ou une isolation thermique doit être installée.